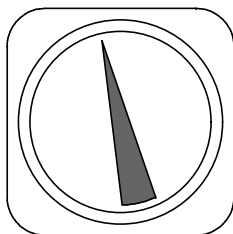


SKLADBA PODLAHY


CEMENTOBETÓNOVÁ ZMES HR. 150 - 185 MM V SPÁDE
 ŠTRKODRVA FR. 0/32 HR. 200 MM
 UPRAVENÝ PODKLAD ZEMNEJ PLÁNE
 PO OBVODE OBJEKTU JE NAVRHNUTÝ VYVÝŠENÝ SOKLÍK Z CESTNÝCH
 OBRUBNÍKOV 100/20/10 NA ZABRÁNENIE VTEKANIA POVRCHOVÝCH ZRÁŽOK
 ZO STRANY VSTUPU BUDE NÁJAZDOVÝ OBRUBNÍK 100/20/15.
 ZVÝŠENIE PODLAHY PRÍSTREŠKU O 100 MM OPROTI OKOLITÉMU TERÉNU
 PODLAHA BUDE DILATOVANÁ V MODULE 3,0 x 3,0 M A OKOLO NOSNÝCH
 NOSNÝCH STŮPOV DRÁŽKOU HL. 50 MM. DILATAČNÁ ŠKÁRA BUDE VYPLNENÁ
 PRUŽNÝM TMELOM ALEBO PRUŽNÝMI VLOŽKAMI PODĽA STN EN 14188-1 AŽ 3

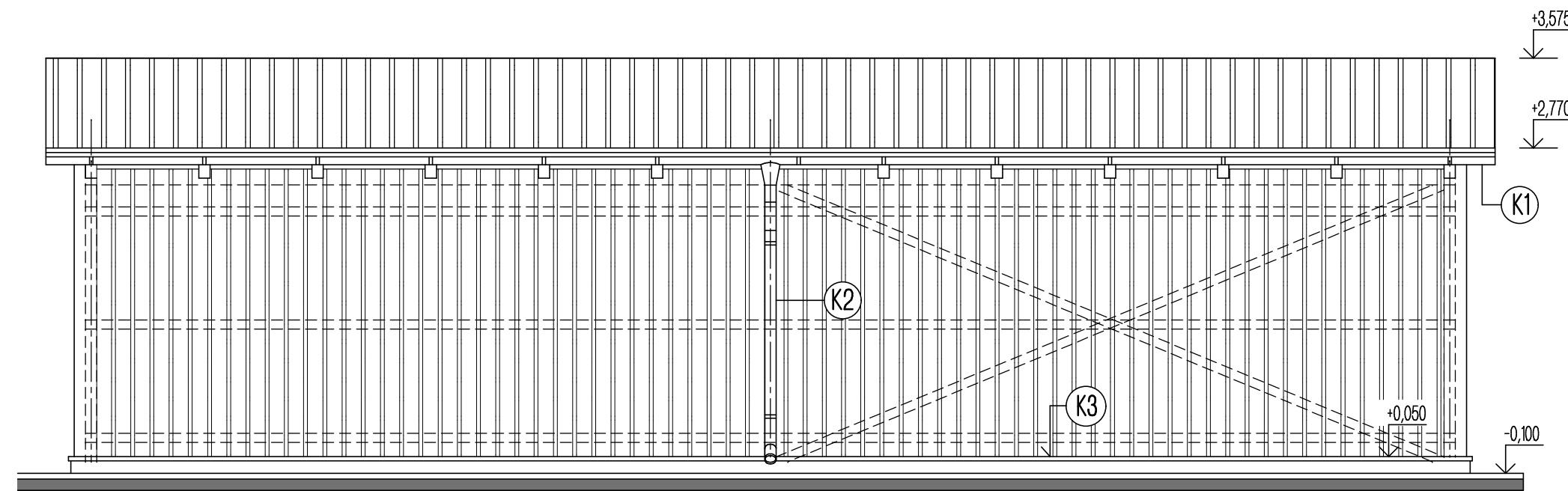


LEGENDA

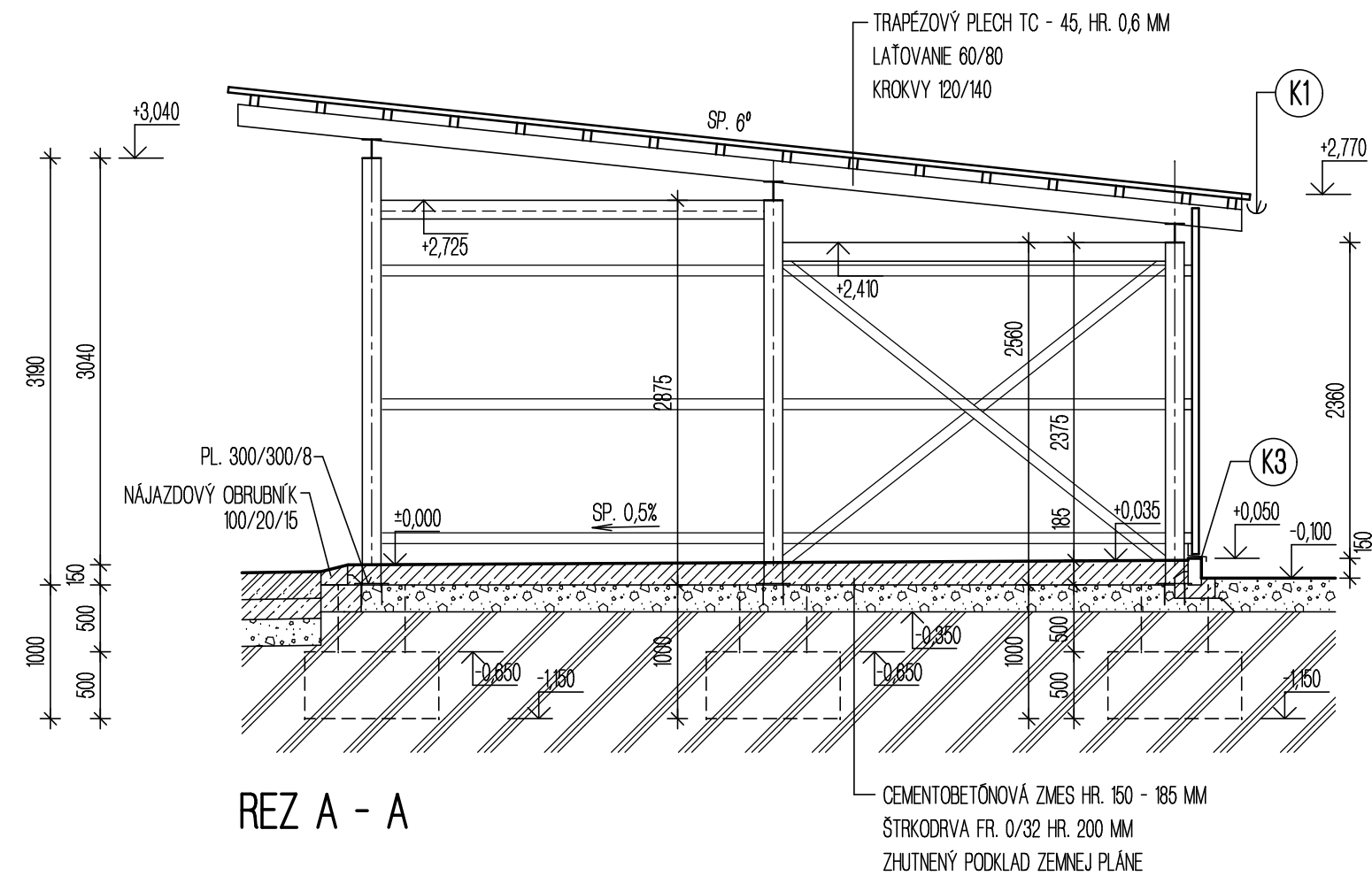
NOSNÁ KONŠTRUKCIA

NOSNÚ KONŠTRUKCIU OBJEKTU TVORIA NOSNÉ STĽPY Z OCELOVÝCH PROFILOV IPE Č. 140 S OBOJSTRANNE
 PRIVARENÝMI PLATNÍCKAMI A STREŠNÉ OCELOVÉ VÁZNÍKY IPE PROFILU Č. 160
 PRIESTOROVÚ TUHOŠŤ KONŠTRUKCIE ZABEZPEČUJÚ STUŽIDLÁ Z UZATVORENÝCH PROFILOV 40/80/3 MM
 ZASTREŠENIE A OPLÁŠTENIE OBJEKTU JE NAVRHNUTÉ Z TRAPÉZOVÝCH PLECHOV TC - 45, HR. 0,6 MM,
 ZO ŽIAROVOPOZINKOVANÝCH OCELOVÝCH PLECHOV S OCHRANNOU VRSTVOU Z POLYESTEROVÉHO LAKU
 OPLÁŠTENIE STIEN UCHYTÁVANÉ O UZATVORENÉ PROFILY 40/80/3 MM
OCELOVÚ NOSNÚ KONŠTRUKCIU POZRI SAMOSTATNÁ ČASŤ PD STATIKA

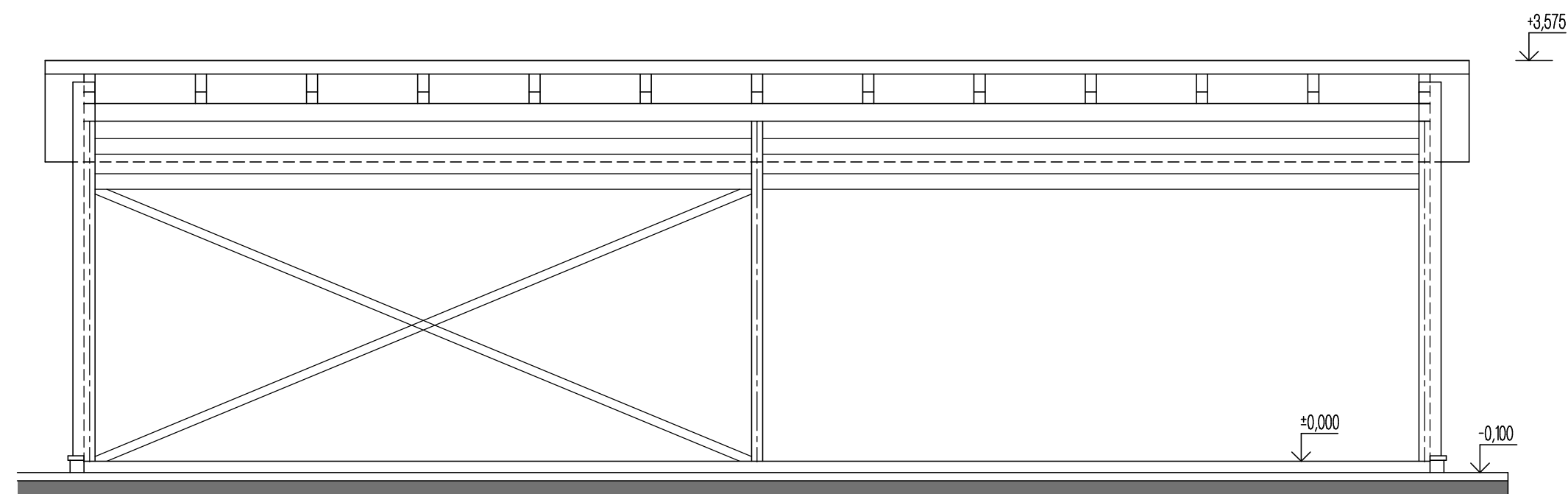
Investor OBEC DÚBRAVY DÚBRAVY 196 962 12 DÚBRAVY		 ING. STANISLAVA MIKOVÁ <small>PROJEKTOVANIE POZEMNÝCH STAVIEB, INŽINIERSKÁ A INVESTORSKÁ ČINNOSŤ</small>		
Názov zákazky a výkresu ZBERNÝ DVOR DÚBRAVY SO 01 PRÍSTREŠOK PÔDORYS ARCHITEKTONICKO - STAVEBNÉ RIEŠENIE				Stupeň DSP A DRS
				Merítko 1:50
Ved. proj.	Hl. Ing. proj. ING.MIKOVÁ	Dátum 03.18	Číslo zákazky	Výkr.č. 03



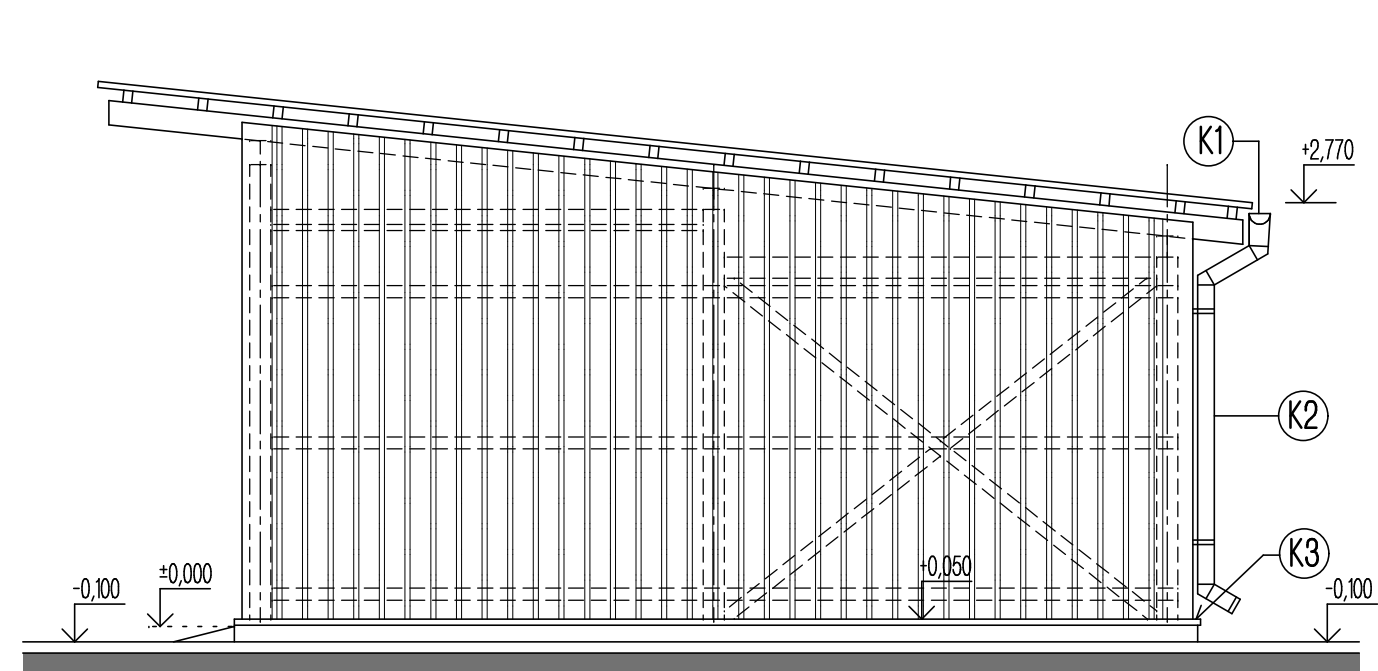
POHLAD ZADNÝ



REZ A - A



POHLAD ČELNÝ



POHLAD BOČNÝ

NOSNÁ KONŠTRUKCIA

NOSNÚ KONŠTRUKCIU OBJEKTU TVORIA NOSNÉ STĽPY Z OCELOVÝCH PROFILOV IPE Č. 140 S OBOJSTRANNE PRIVARENÝMI PLATNÍCKAMI A STREŠNÉ OCELOVÉ VÁZNIKY IPE PROFILU Č. 160 PRIESTOROVÚ TUHOSŤ KONŠTRUKCIE ZABEZPEČUJÚ STUŽIDLÁ Z UZATVORENÝCH PROFILOV 40/80/3 MM

OCELOVÚ NOSNÚ KONŠTRUKCIU POZRI SAMOSTATNÁ ČASŤ PD STATIKA

ZASTREŠENIE OBJEKTU

NA OCELOVÉ VÁZNIKY BUDÚ KLADENÉ KROKVVY 120/140 A LAŤOVANIE ZASTREŠENIE A OPLÁŠTENIE OBJEKTU JE NAVRHNUTÉ Z TRAPÉZOVÝCH PLECHOV TC - 45, HR. 0,6 MM, ZO ŽIAROVOPOZINKOVANÝCH OCELOVÝCH PLECHOV S OCHRANNOU VRSTVOU Z POLYESTEROVÉHO LAKU OPLÁŠTENIE STIEN UCHYTÁVANÉ O UZATVORENÉ PROFILY 40/80/3 MM

PLOCHA STRECHY : 126,50 M²

PLOCHA OBVODOVÉHO PLÁŠŤA : 126,50 M²

SKLADBA PODLAHY

CEMENTOBETÓNOVÁ ZMES HR. 150 - 185 MM V SPÁDE


ŠTRKODRVA FR. 0/32 HR. 200 MM

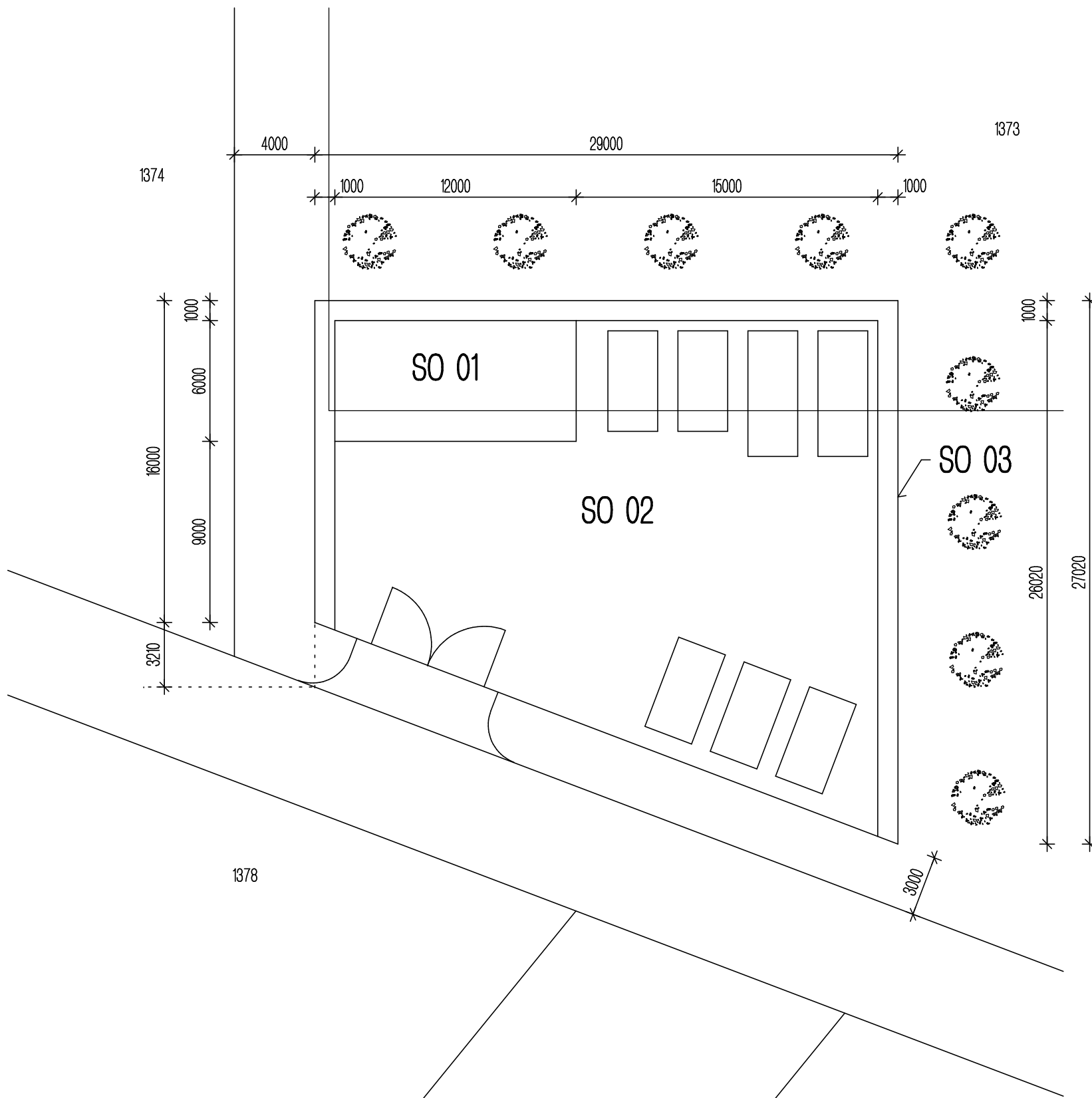
UPRAVENÝ PODKLAD ZEMNEJ PLÁNE

DILATOVANIE PODLAHY

PODLAHA BUDE DILATOVANÁ V MODULE 3,0 x 3,0 M A OKOLO NOSNÝCH STĽPOV DRAŽKOU HĹ. 50 MM.

DILATAČNÁ ŠKÁRA BUDE VYPLNENÁ PRUŽNÝM TMELOM ALEBO PRUŽNÝMI VLOŽKAMI PODĽA STN EN 14188 - 1 AŽ 3

Investor	OBEC DÚBRAVY DÚBRAVY 196 962 12 DÚBRAVY	 ING. STANISLAVA MIKOVÁ PROJEKTOVANIE POZEMNÝCH STAVIEB, INŽINIERKA A INVESTORSKÁ ČINNOSŤ	
Názov zákazky a výkresu	ZBERNÝ DVOR DÚBRAVY SO 01 PRÍSTREŠOK REZ A - A, POHLADY ARCHITEKTONICKO - STAVEBNÉ RIEŠENIE	Stupeň	DSP A DRS
		Merítko	1:50
Ved. proj.	Hl. Ing. proj. ING.MIKOVÁ	Dátum	03.18
		Číslo zákazky	Výkr.č. 04



LEGENDA

STAVEBNÉ OBJEKTY

- SO 01 PRÍSTREŠOK
- SO 02 SPEVNENÉ PLOCHY
- SO 03 OPLOTENIE
- VJAZD DO AREÁLU, ASFALTOVÁ PLOCHA 24,00 M²
- SO 02.a SPEVNENÁ BETÓNOVÁ PLOCHA AREÁLU, PLOCHA 477,25 M²
PLOCHA POJAZDNÁ MECHANIZMAMI
- SO 02.b SPEVNENÁ PLOCHA AREÁLU Z KAMENIVA, PLOCHA 70,00 M²

TABUĽKA INDEXU ZASTAVANOSTI

REGULATÍVA VYUŽITIA ÚZEMIA, PAR. Č. 1373

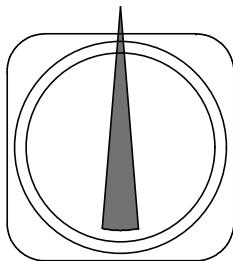
STAVEBNÝ OBJEKT	PLOCHA	INDEX
SO 01 PRÍSTREŠOK	76,75	0,120
SO 02 SPEVNENÉ PLOCHY	547,25	0,880
CELKOVÁ PLOCHA AREÁLU	624,00	1,000

ZBERNÝ DVOR

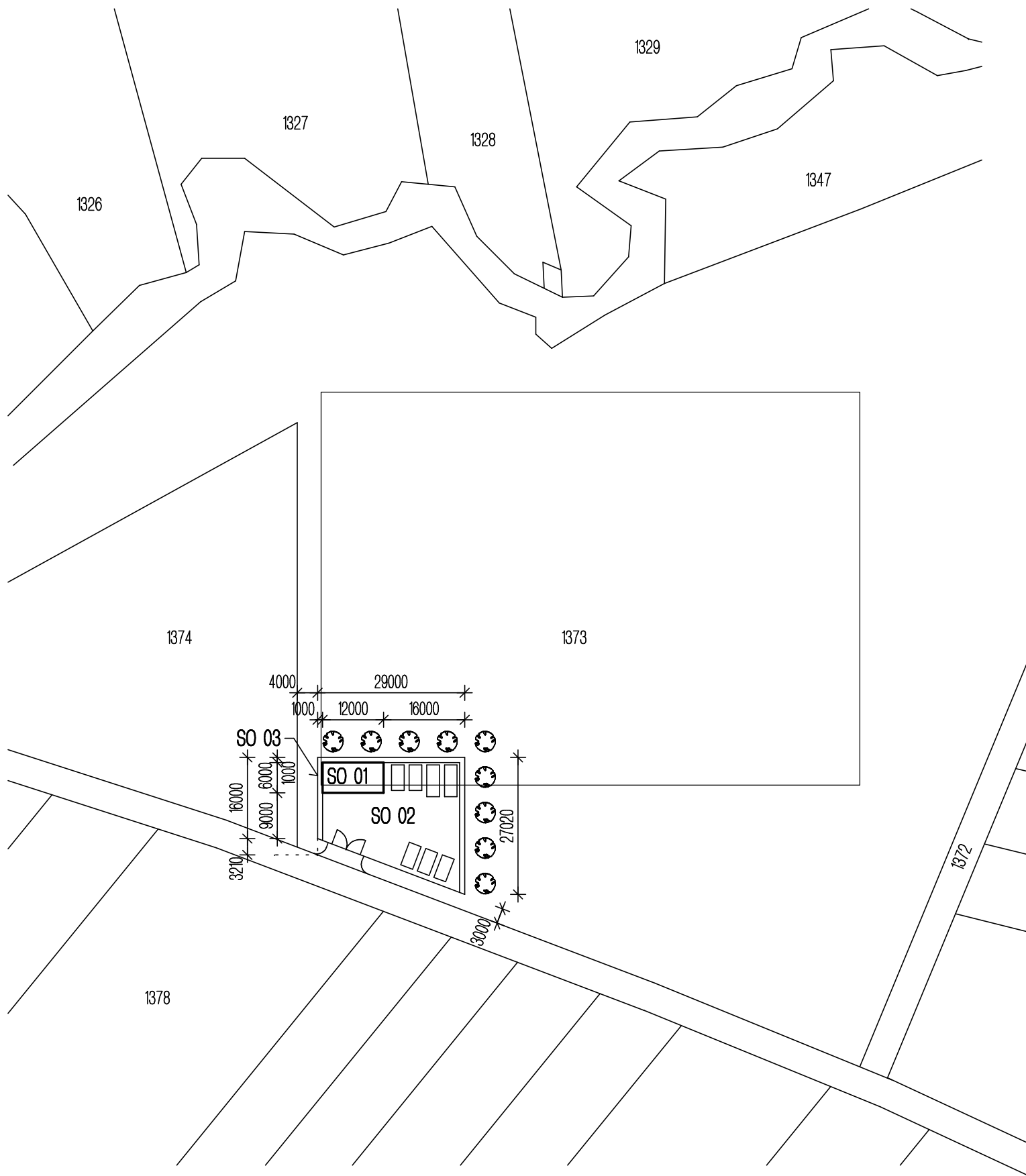
- PRÍSTREŠOK 76,75 M²
- VELKOOBJEMOVÝ KONTAJNER : ROZMER 5,0 x 2,48 M 2 KUSY
- ROZMER 4,75 x 2,48 M 3 KUSY
- ROZMER 6,25 x 2,48 M 1 KUS
- ROZMER 6,25 x 2,25 M 1 KUS

KONEČNÉ ÚPRAVY

- VYSIATIE TRÁVNÍKA DO 100 M²
- VÝSADBA ZELENÉ OVOCNÝCH STROMOV 9 KUSOV



Investor OBEC DÚBRAVY DÚBRAVY 196 982 12 DÚBRAVY		ING. STANISLAVA MIKOVÁ <small>PROJEKTOVANIE POZEMNÝCH STAVIEB, INŽINIERSKÁ A INVESTORSKÁ ČINNOSŤ</small>		
Názov zákazky a výkresu ZBERNÝ DVOR DÚBRAVY SO 02 SPEVNENÉ PLOCHY SITUÁCIA - SPEVNENÉ PLOCHY ARCHITEKTONICKO - STAVEBNÉ RIEŠENIE				Stupeň DSP A DRS
				Merítko 1:250
Ved. proj.	Hl. Ing. proj. ING.MIKOVÁ	Dátum 03.18	Číslo zákazky	Výkr.č. 02



TABUĽKA INDEXU ZASTAVANOSTI

REGULATÍVA VYUŽITIA ÚZEMIA, PAR. Č. 1373

STAVEBNÝ OBJEKT	PLOCHA	INDEX
SO 01 PRÍSTREŠOK	76,75	0,120
SO 02 SPEVNENÉ PLOCHY	564,00	0,880
CELKOVÁ PLOCHA AREÁLU	624,00	1,000

ZBERNÝ DVOR

PRÍSTREŠOK

76,75 M²

VELKOOBJEMOVÝ KONTAJNER : ROZMER 5,0 x 2,48 M 2 KUSY

ROZMER 4,75 x 2,48 M 3 KUSY

ROZMER 6,25 x 2,48 M 1 KUS

ROZMER 6,25 x 2,25 M 1 KUS

KONEČNÉ ÚPRAVY

VYSIATIE TRÁVNÍKA DO 100 M²

VÝSADBA ZELENE OVOCNÝCH STROMOV 9 KUSOV


LEGENDA

STAVEBNÉ OBJEKTY

SO 01 PRÍSTREŠOK

SO 02 SPEVNENÉ PLOCHY

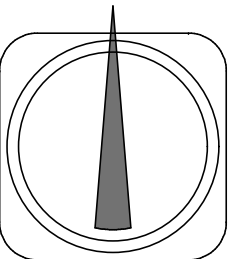
SO 03 OPLOTENIE

 VJAZD DO AREÁLU, ASFALTOVÁ PLOCHA 24,00 M²

 SO 02.a SPEVNENÁ BETÓNOVÁ PLOCHA AREÁLU, PLOCHA 477,25 M²

 PLOCHA POJAZDNÁ MECHANIZMAMI

 SO 02.b SPEVNENÁ PLOCHA AREÁLU Z KAMENIVA, PLOCHA 70,00 M²



Investor OBEC DÚBRAVY DÚBRAVY 196 962 12 DÚBRAVY		 ING. STANISLAVA MIKOVÁ PROJEKTOVANIE POZEMNÝCH STAVIEB, INŽINIERKA A INVESTORSKÁ ČINNOSŤ		
Názov zákazky a výkresu ZBERNÝ DVOR DÚBRAVY				Stupeň DSP A DRS
<h2>KOORDINAČNÁ SITUÁCIA</h2>				Merítko 1:1000
				Výkr.č. C
Ved. proj.	Hl. Ing. proj. ING.MIKOVÁ	Dátum 03.18	Číslo zákazky	